

27.33.1  
Код ОКПД 2

8536 90 850 0  
Код ТН ВЭД ЕАЭС



**КОРПУС ВЗРЫВОЗАЩИЩЕННЫЙ УНИВЕРСАЛЬНЫЙ**  
**КВУ-05**  
**Руководство по эксплуатации**  
**ЦКЛГ.301129.000 РЭ**



ЗАО "НПП "Центравтоматика"

г. Воронеж

2020

## СОДЕРЖАНИЕ

ВВЕДЕНИЕ.....	3
1 НАЗНАЧЕНИЕ.....	3
2 ТЕХНИЧЕСКИЕ ХАРАКТЕРИСТИКИ .....	5
3 СОСТАВ ИЗДЕЛИЯ .....	7
4 УСТРОЙСТВО И РАБОТА .....	8
5 ОБЕСПЕЧЕНИЕ ВЗРЫВОЗАЩИЩЕННОСТИ.....	10
6 УКАЗАНИЕ МЕР БЕЗОПАСНОСТИ .....	11
7 МОНТАЖ И ПОДГОТОВКА К РАБОТЕ. ОБЕСПЕЧЕНИЕ ВЗРЫВОЗАЩИЩЕННОСТИ ПРИ МОНТАЖЕ И ЭКСПЛУАТАЦИИ.....	12
8 МАРКИРОВКА.....	13
9 ТАРА И УПАКОВКА.....	14
10 ХРАНЕНИЕ И ТРАНСПОРТИРОВАНИЕ .....	14
ПРИЛОЖЕНИЕ А - ЧЕРТЕЖИ ИСПОЛНЕНИЙ КБУ-05 .....	15

Настоящее руководство по эксплуатации ЦКЛГ.301129.000 РЭ (в дальнейшем - ЦКЛГ.301129.000 РЭ) предназначено для изучения конструкции корпуса взрывозащищенного универсального КБУ-05, обеспечения правильной и безопасной эксплуатации его в течение всего срока службы.

Уровень подготовки обслуживающего персонала - слесарь КИП и А не ниже третьего разряда.

ЦКЛГ.301129.000 РЭ распространяется на исполнения КБУ-05, приведенные в таблице 2.1.

## 1 НАЗНАЧЕНИЕ

1.1 Корпус взрывозащищенный универсальный типа КБУ-05 (далее – КБУ-05) предназначен для использования в качестве оболочек взрывозащищенного электрооборудования во взрывоопасных зонах помещений и наружных установок.

1.2 КБУ-05 имеет взрывозащищенное исполнение, соответствует техническому регламенту Таможенного союза ТР ТС 012/2011 "О безопасности оборудования для работы во взрывоопасных средах".

1.3 Взрывозащищенное исполнение КБУ-05 обеспечивается выполнением требований ГОСТ 31610.0-2014 (IEC 60079-0:2011) и взрывозащитой вида "взрывонепроницаемая оболочка "d" по ГОСТ IEC 60079-1-2011, взрывозащитой от воспламенения пыли "t" по ГОСТ IEC 60079-31-2013.

Маркировка взрывозащиты КБУ-05 – **Ex d IIB Gb U / Ex tb IIIC Db U** по ГОСТ 31610.0-2014 (IEC 60079-0:2011).

1.4 Область применения - взрывоопасные зоны помещений и наружных установок, в том числе опасные по газу или пыли, согласно маркировке взрывозащиты и нормативным документам, регламентирующим применение электрооборудования, расположенного во взрывоопасной зоне.

1.5 Монтаж КБУ-05 и подвод кабеля к нему во взрывоопасных зонах помещений и наружных установок должны производиться согласно маркировке взрывозащиты, настоящему руководству по эксплуатации, в строгом соответствии с нормативными документами, регламентирующими применение электрооборудования во взрывоопасных зонах.

1.6 Степень защиты от внешних воздействий, обеспечиваемая оболочкой КБУ-05, – IP66 по ГОСТ 14254-2015 (IEC 60529-2013).

1.7 Вид климатического исполнения – УХЛ1.1 (У1.1- КБУ-05-07) по ГОСТ 15150-69.

Условия эксплуатации:

- температура окружающего воздуха - от минус 60 °С (от минус 40 °С - для КБУ-05-07) до плюс 60 °С;
- атмосферное давление - от 630 до 800 мм рт. ст.;
- относительная влажность воздуха – 100 % при 40 °С и более низких температурах с конденсацией влаги;
- вибрационные воздействия с частотой от 10 до 55 Гц и амплитудой смещения не более 0,35 мм.

## 2 ТЕХНИЧЕСКИЕ ХАРАКТЕРИСТИКИ

2.1 КБУ-05 выпускается в исполнениях в соответствии с таблицей 2.1.

Таблица 2.1

Обозначение исполнения	Шифр исполнения	Габаритные размеры, В×L×Н, мм, не более	Размеры внутреннего полезного объема, В <sub>1</sub> ×L <sub>1</sub> ×Н <sub>1</sub> , мм, не менее	Масса, кг, не более
ЦКЛГ.301129.000	КБУ-05	217×221×102	157×161×75	4,2
ЦКЛГ.301129.000-01	КБУ-05-01	217×322×102	157×262×75	6,0
ЦКЛГ.301129.000-02	КБУ-05-02	127139×77	92×104×51	1,5
ЦКЛГ.301129.000-03	КБУ-05-03	460×490×280	352×352×203	41,0
ЦКЛГ.301129.000-06	КБУ-05-06	360×390×224	260×260×155	23,0
ЦКЛГ.301129.000-07	КБУ-05-07*	360×390×224	260×260×155	21,0

\* В верхней крышке КБУ-05-07 имеется светопропускающее окно из монолитного поликарбоната Novattro ТУ 2246-003-81057157-2008, размером: 160×213 мм

2.2 Установочные размеры КБУ-05 приведены на рисунках приложения А.

2.3 Корпус КБУ-05 имеет толщину стенки, предназначенную для установки кабельных вводов и других Ех-компонентов, не менее 10 мм.

2.4 Материалы, используемые для изготовления оболочек КБУ-05, содержат по массе не более 7,5% (в сумме) магния, титана и циркония по ГОСТ 31610.0-2014 (IEC 60079-0:2011).

2.5 Взрывонепроницаемая оболочка КБУ-05 выдерживает давление не менее 2,43 МПа (2,18 МПа для КБУ-05-07) в течение (10 + 2) с по ГОСТ IEC 60079-1-2011.

2.6 Исполнение КБУ-05-07 ЦКЛГ.301129.000-07 является ударостойким.

2.7 КБУ-05 в транспортной таре выдерживает воздействия следующих климатических факторов:

- температуры от минус 60 °С до плюс 50 °С;
- относительная влажность воздуха – 100 % при 40 °С и более низких температурах с конденсацией влаги.

2.8 КБУ-05 в транспортной таре выдерживает воздействие следующих механико-динамических нагрузок, действующих вдоль трех взаимно перпендикулярных осей тары:

- вибрации с частотой от 10 до 55 Гц и амплитудой смещения 0,35 мм;

- ударов со значением пикового ударного ускорения  $98 \text{ м/с}^2$ , длительностью ударного импульса 16 мс, числом ударов  $(1000 \pm 10)$  для каждого направления;
- ударов при свободном падении с высоты:
  - 1000 мм - для исполнений КБУ-05, КБУ-05-02;
  - 500 мм - для исполнений КБУ-05-01;
  - 100 мм - для исполнений КБУ-05-03, КБУ-05-06 и КБУ-05-07.

#### 2.9 Показатели надежности

- средняя наработка до отказа – не менее 200000 ч;
- средний полный срок службы – не менее 20 лет;
- полный назначенный срок службы – 16 лет;
- критерием отказа считают несоответствие требованию 2.5;
- предельным состоянием считают необходимость замены корпусных деталей.

### 3 СОСТАВ ИЗДЕЛИЯ

В состав изделия входят:

- корпус взрывозащищенный универсальный КВУ-05 согласно заказу  
в соответствии с таблицей 2.1, шт. . . . . . 1
- комплект монтажных частей в соответствии с таблицей 3.1:

Таблица 3.1

Обозначение монтажных частей	КВУ-05	КВУ-05-01	КВУ-05-02	КВУ-05-03	КВУ-05-06	КВУ-05-07
	Количество, шт.					
Болты ГОСТ 7805-70 (DIN 933 8.8 zn)						
М6-6.58.019			4			
М6-12.58.019	4	4				
М16-20.58.019				4	4	4
ШАЙБЫ ГОСТ 11371-80						
6.04.019	4	4	4			
16.04.019				4	4	4
ШАЙБЫ ГОСТ 6402-70						
6.65Г.019	4	4	4			
16.65Г.019				4	4	4

Эксплуатационные документы:

- руководство по эксплуатации ЦКЛГ.301129.000 РЭ, экз. . . . . . 1
- этикетка ЦКЛГ.301129.000 ЭТ, экз. . . . . . 1
- паспорт соответствия техническому регламенту Таможенного  
союза ТР ТС 012/2011 ЦКЛГ.301129.001 ПС ТР, экз. . . . . . 1

**П р и м е ч а н и е** - При поставке в один адрес партии КВУ-05 допускается прилагать по 1 экз. ЦКЛГ.301129.000 РЭ и ЦКЛГ.301129.001 ПС ТР на партию изделий.

## 4 УСТРОЙСТВО И РАБОТА

4.1 Конструкция корпуса универсального взрывозащищенного КВУ-05 показана на рисунке 4.1.

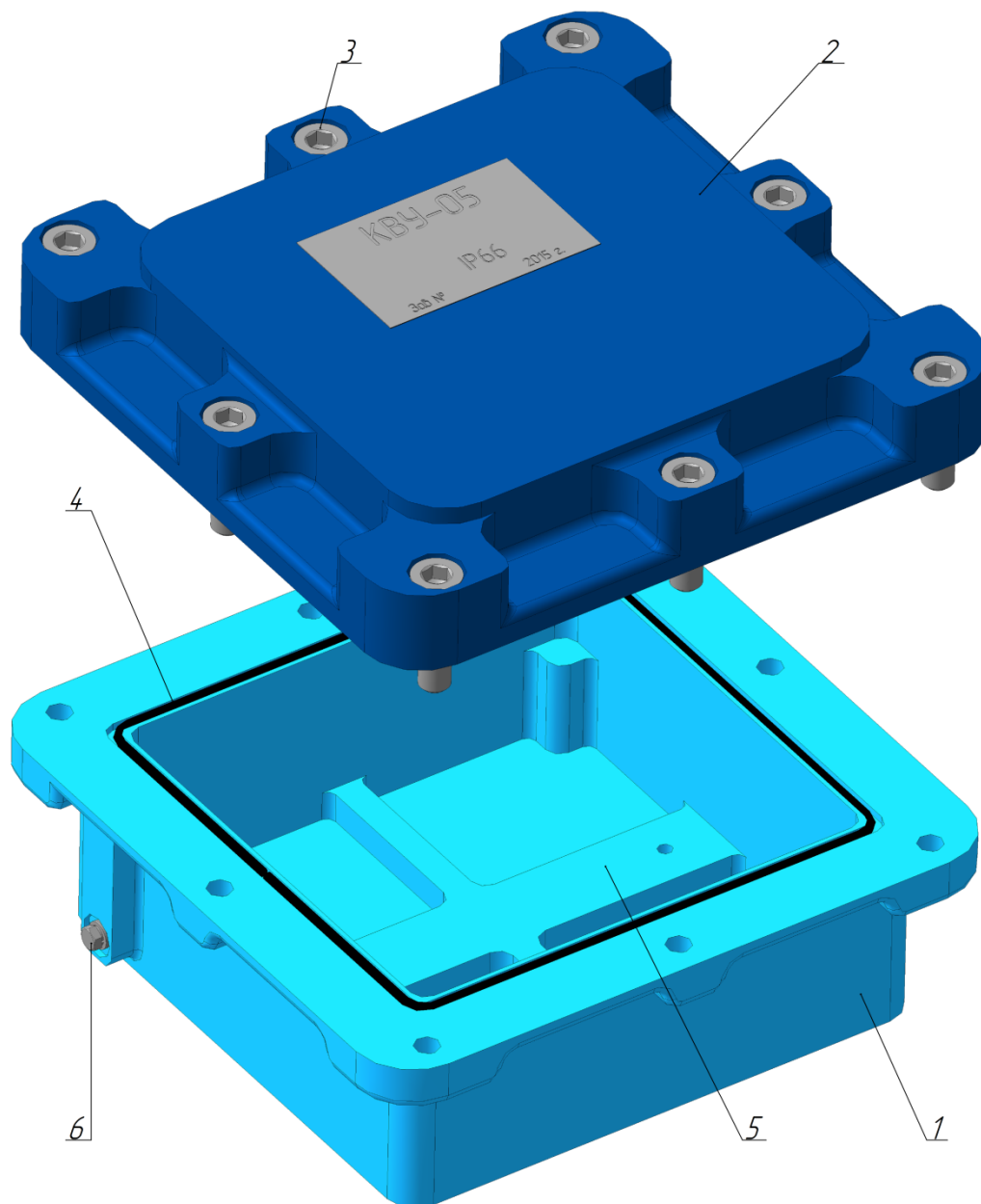


Рисунок 4.1 - Конструкция КВУ-05

КВУ-05 состоит из прямоугольного корпуса 1 и крышки 2, изготовленных из алюминиевого сплава. Крышка крепится к корпусу восемью невыпадающими винтами 3 с резьбой М10 и внутренним шестигранником. Головки винтов находятся внутри защитного углубления.



Внутри корпуса на приливе 5 имеется возможность размещения DIN-рейки типа NS-35/7,5 для установки клеммных колодок или иных Ex-компонентов.

На боковых поверхностях корпуса (толщина стенок не менее 10 мм) могут быть размещены кабельные вводы.

Крепежные отверстия для монтажа на объекте выполнены в основании корпуса.

Герметизация внутреннего объема КБУ-05 обеспечивается резиновой прокладкой 4.

На корпусе оболочки имеется внешний заземляющий зажим 6 (М4 - для КБУ-05, КБУ-05-01, КБУ-05-02, М8 - для КБУ-05-03, КБУ-05-06 и КБУ-05-07), отмеченный соответствующим знаком и служащий для наружного заземления.

На крышке нанесена маркировка взрывозащиты и предупредительная надпись "ОТКРЫВАТЬ, ОТКЛЮЧИВ ОТ СЕТИ".

КБУ-05 выпускается в нескольких исполнениях, отличающихся размерами внутреннего свободного объема (см. таблицу 2.1):

- КБУ-05-01 имеет большую длину, чем КБУ-05;
- КБУ-05-02 - вдвое меньше КБУ-05 и с меньшим числом винтов, крепящих крышку (четыре винта М5);
- КБУ-05-03 имеет увеличенные размеры для установки габаритного оборудования и средств автоматизации. Крышка КБУ-05-03 крепится 16 винтами М10 и открывается односторонним вращением на петлях. КБУ-05-03 имеет возможность установки внутри корпуса монтажной панели и дополнительного зажима защитного заземления. Для крепления КБУ-05-03 в его дне выполнены четыре резьбовые бобышки;
- КБУ-05-06 выполнен на базе КБУ-05-03, но с меньшими габаритными размерами. Крышка КБУ-05-06 крепится 14 винтами М10 и открывается односторонним вращением на петлях. КБУ-05-06 имеет возможность установки внутри корпуса DIN-рейки типа NS-35/7,5 или монтажной панели;
- КБУ-05-07 выполнен на базе КБУ-05-06, в верхней крышке имеется светопропускающее окно размером 160×213 мм из монолитного поликарбоната Novattro TU 2246-003-81057157-2008.

Рисунки, поясняющие конструкцию вышеперечисленных исполнений КБУ-05, приведены в приложении А.

## 5 ОБЕСПЕЧЕНИЕ ВЗРЫВОЗАЩИЩЕННОСТИ

Взрывозащищенность КВУ-05 обеспечивается выполнением требований ГОСТ 31610.0-2014 (IEC 60079-0:2011) и видом взрывозащиты "взрывонепроницаемая оболочка" по ГОСТ IEC 60079-0:2011, взрывозащитой от воспламенения пыли "t" по ГОСТ IEC 60079-31-2013 за счет применения следующих конструктивных решений:

- обеспечения высокой степени механической прочности оболочки корпуса в соответствии с требованиями ГОСТ 31610.0-2014;
- обеспечения степени защиты изделия оболочкой не менее IP66 по ГОСТ 14254-2015 (IEC 60529-2013), что достигается применением резиновой прокладки между корпусом и крышкой;
- применения в конструкции оболочки материалов, безопасных в отношении фрикционного искрения и накопления зарядов статического электричества по ГОСТ 31610.0-2014 (IEC 60079-0:2011). Крышка и корпус изделия выполнены из алюминиевого сплава с содержанием не более 7,5% (в сумме) магния, титана и циркония;
- заключения всех токоведущих частей установленного электрооборудования во взрывонепроницаемую оболочку, способную выдержать давление взрыва и исключить передачу взрыва в окружающую взрывоопасную среду по ГОСТ 31610.0-2014 (IEC 60079-0:2011). Прочность взрывонепроницаемой оболочки КВУ-05 проверяется при изготовлении пневматическими испытаниями избыточным давлением 2,43 МПа (2,18 МПа для КВУ-05-07), после чего на нее ставится клеймо "ПИ" - пневмоиспытано;
- применения щелевой взрывозащиты в местах сопряжения деталей и узлов взрывонепроницаемой оболочки, ее корпуса с крышкой и прозрачного окна с крышкой. Сопряжения деталей обозначены на чертежах "ВЗРЫВ" с указанием допустимых параметров взрывозащиты: максимальной ширины и минимальной длины щелей, предельной шероховатости поверхностей, образующих взрывонепроницаемые соединения согласно требованиям ГОСТ 31610.0-2014 (IEC 60079-0:2011), чертежи элементов средств взрывозащиты исполнений КВУ-05 приведены в приложении А;
- предохранения от самоотвинчивания всех винтов, крепящих детали, обеспечивающих взрывозащиту КВУ-05, а также заземляющих зажимов с помощью пружинных шайб или контргаек по ГОСТ 31610.0-2014 (IEC 60079-0:2011);

- защиты от коррозии всех взрывозащитных поверхностей, обозначенных надписью "ВЗРЫВ", смазкой ЦИАТИМ-201 ГОСТ 6267-74 в соответствии с требованиями ГОСТ IEC 60079-0:2011;
- ударостойкости светопропускающего окна исполнения КБУ-05-07, выполненного из монолитного поликарбоната Novattro ТУ 2246-003-81057157-2008, что подтверждено результатами испытаний;
- ограничения площади поверхности пластмассовых прозрачных окон до 400 см<sup>2</sup>.

## **6 УКАЗАНИЕ МЕР БЕЗОПАСНОСТИ**

6.1 Монтаж КБУ-05 и подвод кабеля к нему во взрывоопасных зонах помещений и наружных установок должны производиться согласно ЦКЛГ.301129.000 РЭ, в строгом соответствии с нормативными документами, регламентирующими применение электрооборудования во взрывоопасных зонах.

6.2 К работе по монтажу и обслуживанию при эксплуатации КБУ-05 должны допускаться лица, обученные правилам по технике безопасности при работе с электрическими приборами.

6.3 Для взрывоопасных технологических объектов запрещается эксплуатация КБУ-05, отработавших полный назначенный срок службы.

## **7 МОНТАЖ И ПОДГОТОВКА К РАБОТЕ. ОБЕСПЕЧЕНИЕ ВЗРЫВОЗАЩИЩЕННОСТИ ПРИ МОНТАЖЕ И ЭКСПЛУАТАЦИИ**

7.1 При необходимости установки кабельных вводов и других Ех-компонентов на корпус КБУ-05, стороны корпуса обозначенные на рисунках приложения А буквами А, Б, В и Г могут быть подвергнуты механической обработке. Выполненное резьбовое соединение должно иметь не менее восьми полных витков присоединительной резьбы при длине ввертывания не менее 8 мм. Шаг резьбы не менее 0,7 мм.

7.2 При монтаже резьбовое соединение кабельных вводов и других Ех-компонентов и взрывонепроницаемой оболочки КБУ-05 стопорить герметиком "Унигерм-7" (УГ-7) ТУ 2257-406-00208947-2004 или "Анатерм-501М" ТУ 2257-401-00208947-2003, или анаэробными герметиками с аналогичными свойствами. Герметик следует наносить на 3 – 4 нитки резьбы. Поверхности, на которые должен наноситься герметик, обезжирить ацетоном или бензином БР-1.

Сборку соединения проводить при медленном поворачивании устанавливаемой детали по часовой и против часовой стрелки (для равномерного распределения герметика), после чего произвести окончательную затяжку.

7.3 Монтаж оборудования внутри корпуса КБУ-05 должен производиться в строгом соответствии с требованиями Приложения D ГОСТ 31610.0-2014 (IEC 60079-0:2011).

7.3.1 Монтаж оборудования внутри корпуса может осуществляться на DIN-рейку NS-35/7,5 или монтажную панель. Устанавливаемое внутрь КБУ-05 оборудование, может иметь любую компоновку, при условии, что не менее 20 % площади поперечного сечения оболочки остается свободной для беспрепятственного течения потока газа, чтобы не ограничивать развитие взрыва.

7.3.2 Не допускается устанавливать внутри КБУ-05 вращающиеся машины или другие устройства, создающие турбулентность.

7.3.3 Не допускается использовать автоматические выключатели с масляным заполнением.

7.4 Плоскость разъема корпуса и крышки КБУ-05 должна быть защищена от коррозии нанесением тонкого слоя смазки ЦИАТИМ-201.

7.5 При эксплуатации КБУ-05 должен подвергаться ежемесячному внешнему осмотру, при котором необходимо проверять: целостность внешней оболочки корпу-

са, отсутствие вмятин, коррозии и других повреждений; наличие всех крепежных деталей и элементов; наличие маркировки взрывозащиты.

Эксплуатировать КБУ-05 с поврежденными деталями и другими неисправностями категорически запрещается.

## **8 МАРКИРОВКА**

8.1 Маркировка КБУ-05 соответствует ГОСТ 26828-86.

8.2 На корпусе КБУ-05 в местах, оговоренных конструкторской документацией, нанесены следующие надписи:

- наименование изготовителя или его зарегистрированный товарный знак;
- условное обозначение изделия;
- заводской номер изделия и год изготовления;
- специальный знак Ex взрывобезопасности (Приложение 2 к ТР ТС 012/2011);
- единый знак ЕАС обращения продукции на рынке государств-членов Таможенного союза;
- наименование органа по сертификации;
- номер сертификата соответствия;
- маркировка взрывозащиты по ГОСТ 31610.0-2014 (IEC 60079-0:2011);
- предупредительная надпись "ОТКРЫВАТЬ, ОТКЛЮЧИВ ОТ СЕТИ";
- диапазон температур окружающей среды;
- маркировка степени защиты оболочки по ГОСТ 14254-2015.

На корпусе КБУ-05 нанесено клеймо "ПИ" – пневмоиспытано.

8.3 Способ выполнения маркировки – "металлофото".

8.4 Маркировка выполнена хорошо видимой, четкой, механически прочной, устойчивой в течение всего срока службы кабельного ввода.

8.5 Маркировка транспортной тары выполнена в соответствии с требованиями ГОСТ 14192-96.

## **9 ТАРА И УПАКОВКА**

9.1 Упаковка производится в соответствии с требованиями ГОСТ 23170-78. Категория упаковки КУ-2.

9.2 Эксплуатационные документы упаковывают отдельно в полиэтиленовые пакеты марки М по ГОСТ 10354-82 толщиной не менее 0,2 мм.

Все швы пакетов заваривают.

9.3 КБУ-05 и документацию укладывают в ящики типа I по ГОСТ 5959-80 из древесноволокнистой плиты.

9.4 КБУ-05 следует упаковывать в закрытых вентилируемых помещениях при температуре окружающего воздуха от 15 до 40 °С и относительной влажности до 80 % при отсутствии в окружающей среде агрессивных примесей.

## **10 ХРАНЕНИЕ И ТРАНСПОРТИРОВАНИЕ**

10.1 КБУ-05 в упаковке хранятся на складах изготовителя и потребителя в условиях 5 (ОЖ4) ГОСТ 15150-69.

10.2 При хранении на складах изготовителя и потребителя в воздухе не должно быть паров и газов, разрушающе действующих на металлические детали КБУ-05 и резину.

10.3 КБУ-05 в упаковке предприятия-изготовителя могут транспортироваться в крытых железнодорожных вагонах, универсальных контейнерах и закрытых автомашинах при условии хранения 5 (ОЖ4) ГОСТ 15150-69 и в соответствии с правилами перевозок грузов соответствующих транспортных ведомств.



ПРИЛОЖЕНИЕ А

ЧЕРТЕЖИ ИСПОЛНЕНИЙ КВУ-05

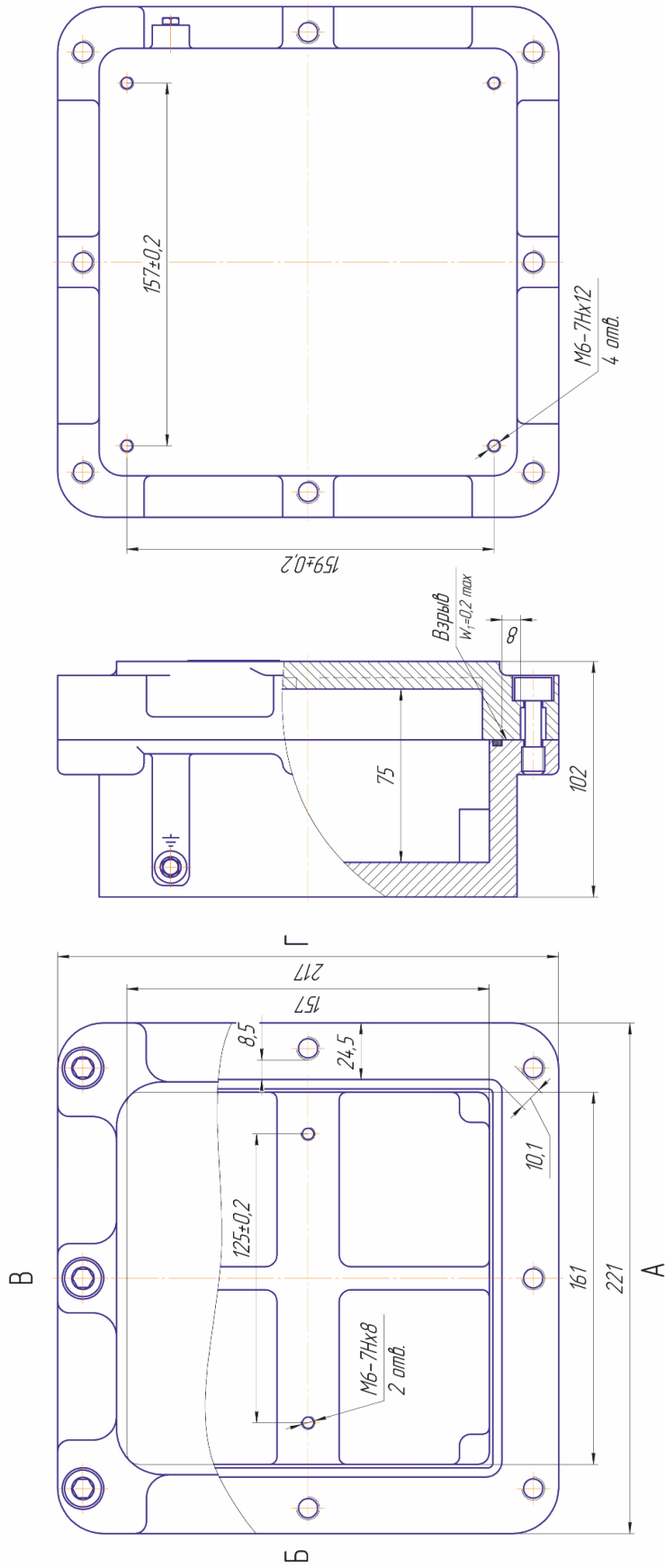


Рисунок А.1 – Чертеж исполнения КВУ-05

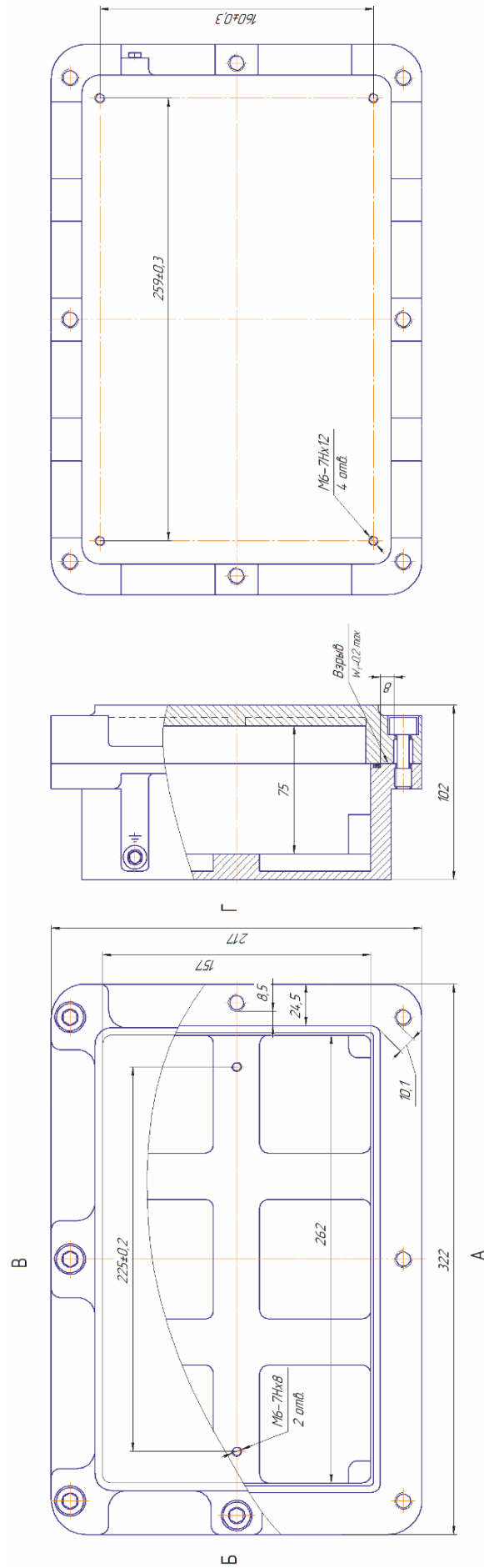


Рисунок А.2 – Чертеж исполнения КВУ-05-01



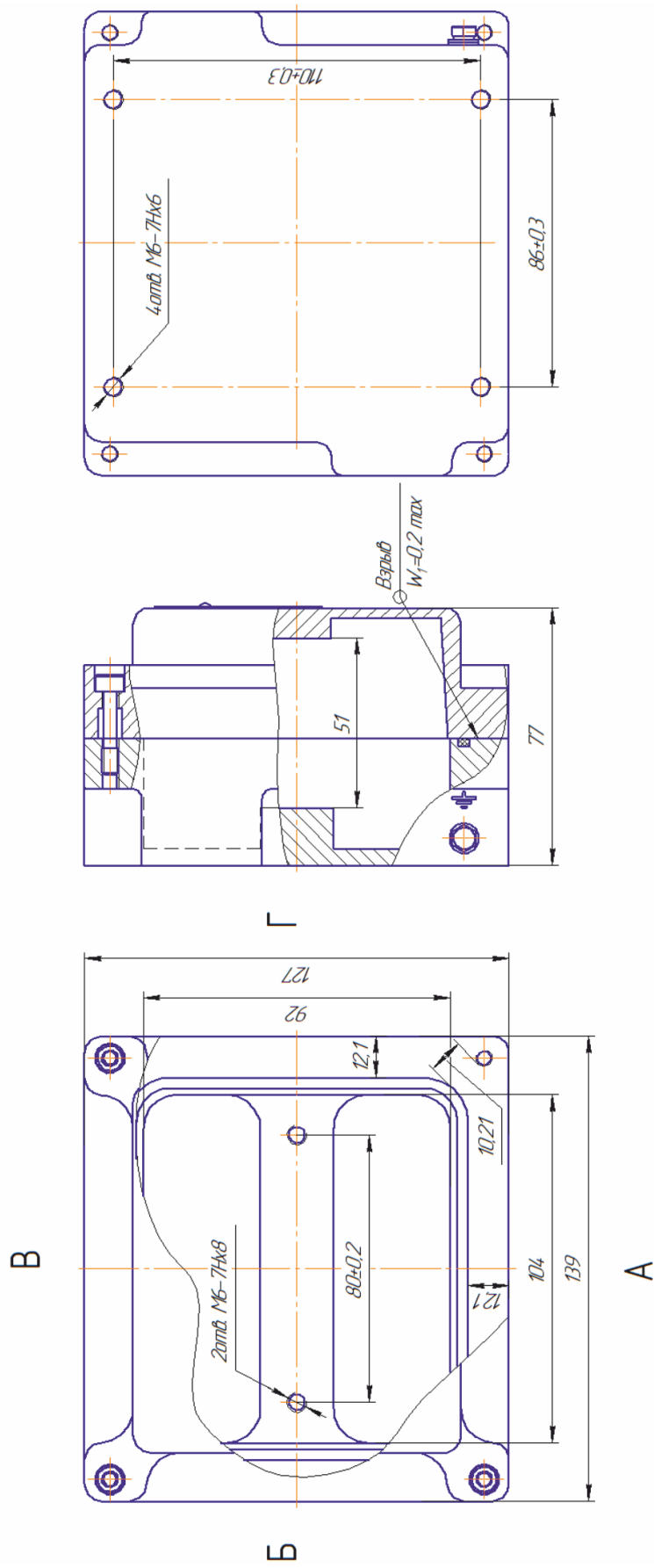


Рисунок А.3 – Чертеж исполнения КВУ-05-02

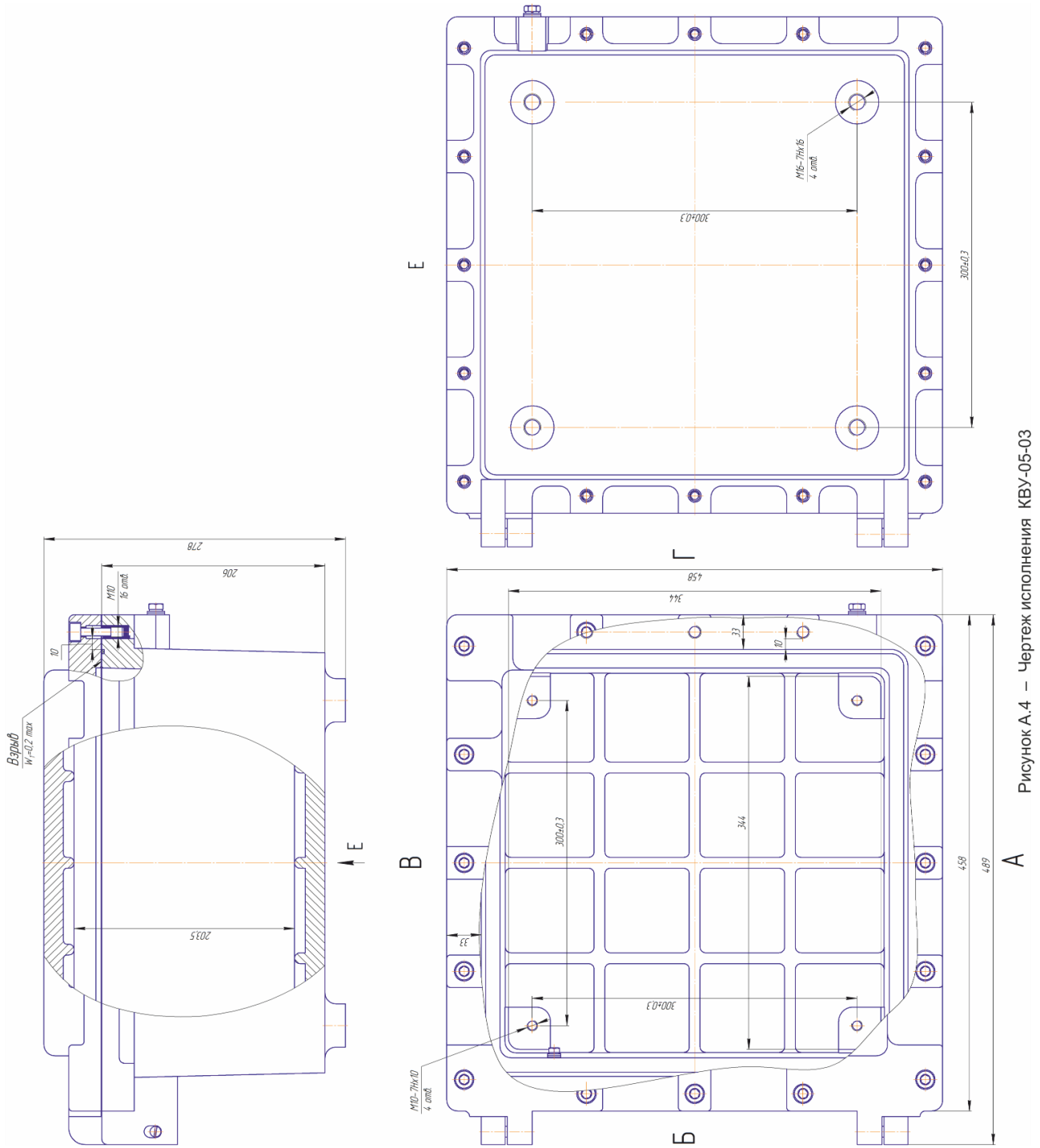


Рисунок А.4 – Чертеж исполнения КВУ-05-03

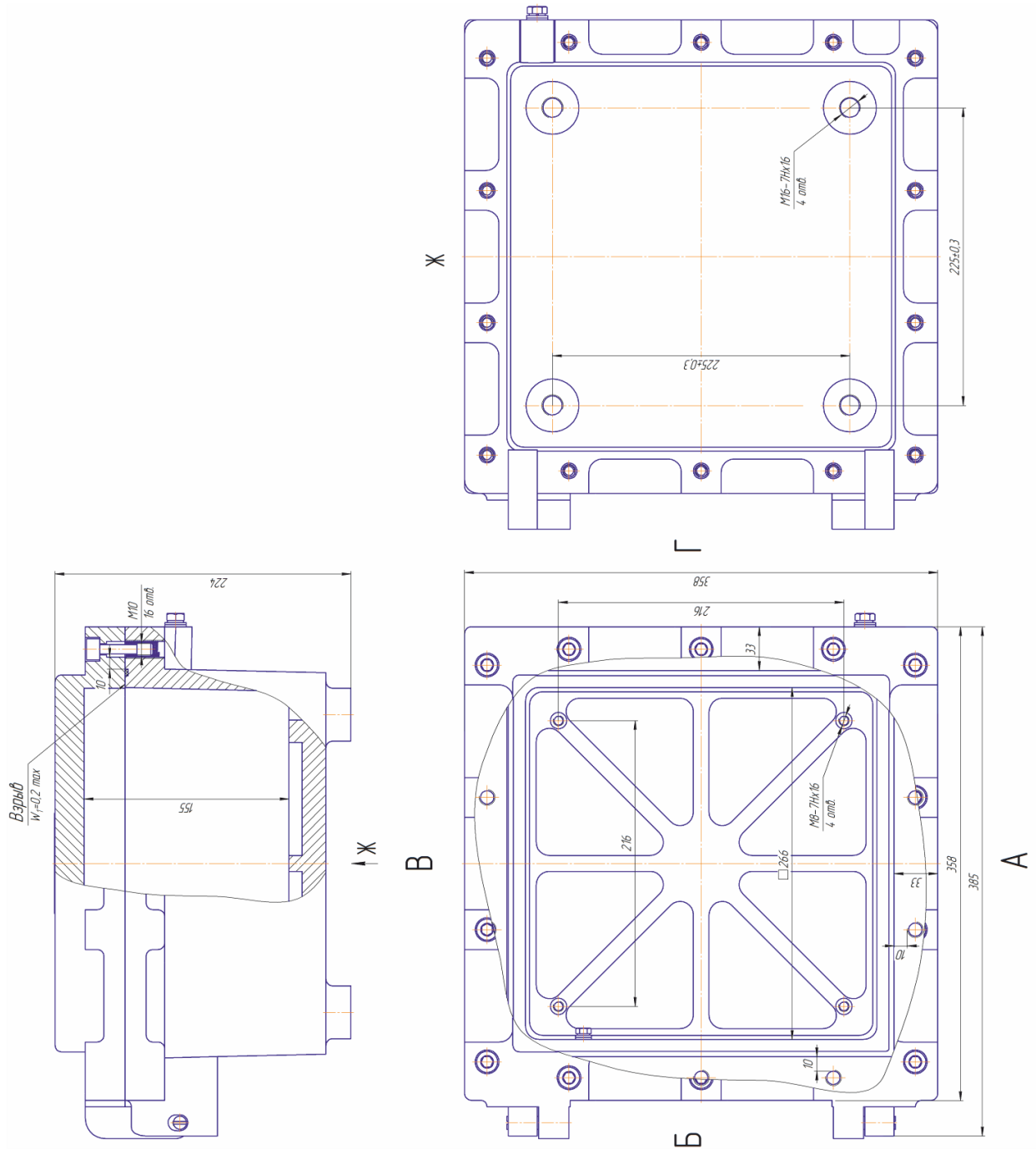


Рисунок А.5 – Чертеж исполнения КВУ-05-06

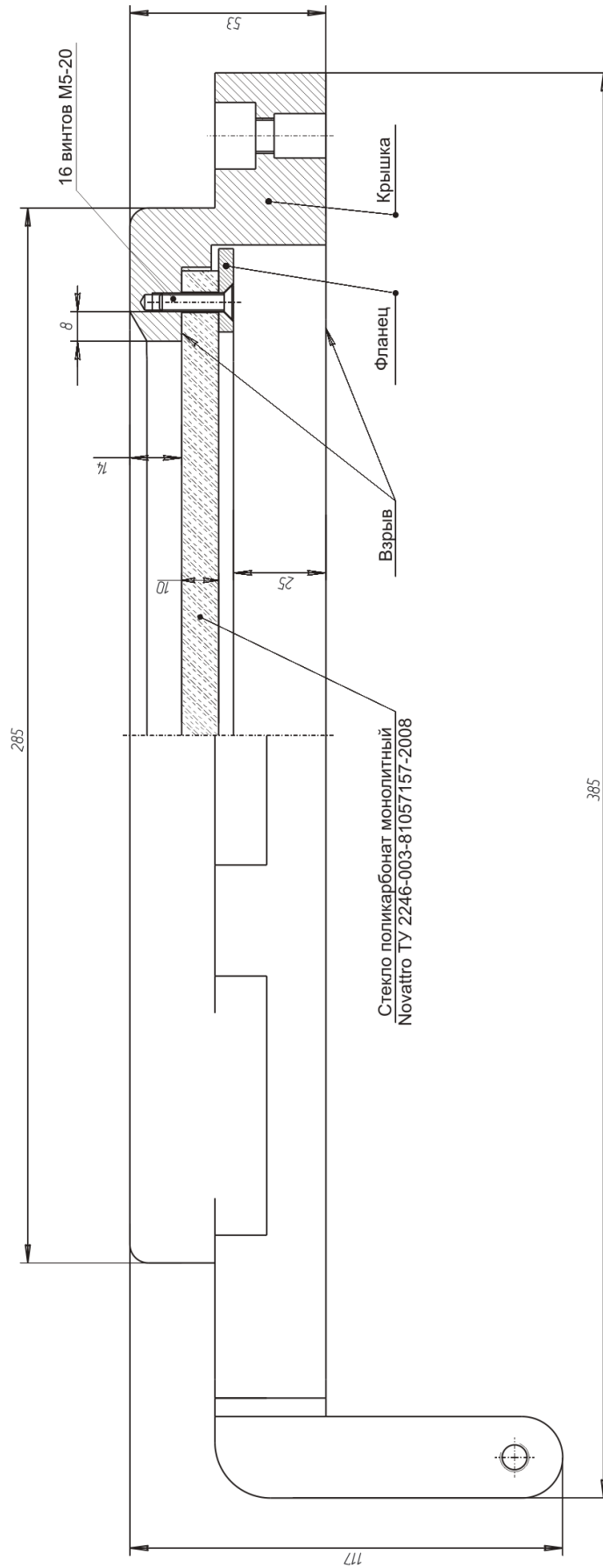


Рисунок А.6 – Конструкция крышки со стеклом исполнения КВУ-05-07